

北鼎
WWW.BUYDEEM.COM

深圳市北鼎科技有限公司
地址:深圳市南山区西丽镇塘朗同富裕工业城9栋
邮箱:service@buydeem.com
服务热线:4008-815-820

K601-91-3米
产品请以实物为准,如有细微改动恕不另行通知。

BUYDEEM 北鼎



智能电水壶

K601使用说明书

使用本产品之前请详细阅读本说明书,更多详情请登陆www.buydeem.com

索引

一、注意事项	2
二、认识产品	4
1. 产品结构图	4
2. 功能介绍	5
3. 技术规格	6
三、使用产品	7
1. 初次使用	7
2. 快速安装	7
3. 使用指引	8
四、清洁和保养	13
五、故障处理	14
六、保修和服务	15
七、保修卡	17

感谢您购买北鼎产品，为了您能充分享受北鼎全方位的支持，请使用本产品之前详细阅读本说明书及相关图解。

注意事项

⚠ 危险

-切勿将水壶、底座、电源线或插头置于水中或其它任何液体中。



⚠ 警告

- 本产品仅设计为家用，厂家对任何商用或不遵照说明操作不进行保修。
- 插头仅能连接带接地的插座或总接地的插板，请核对产品规格标贴上显示的电压与主电压一致，建议不要使用延展线板。
- 始终放置在平坦、稳固、耐热的工作台上。
- 请将水壶和电源线远离高温、潮湿、光滑的台面或锋利的边缘。
- 必须盖好盖子且放置好底座才能使用电水壶。
- 手沾水或赤脚时禁止使用电水壶。

注意

- 注意不要将电水壶及底座放置在高温或靠近明火的地方使用。
- 发现电水壶不能正常工作，请立即拔掉电源插头。
- 不要拉电源线来拔掉电源插头。
- 不要让电源线悬挂在桌子或工作台面边缘之外，以防电水壶摔落。
- 使用时请勿触摸壶身，谨防烫伤。
- 烧水时不要触碰过滤网或水壶盖。
- 烧水时不要揭开水壶盖。
- 烧水时不要移动电水壶。
- 电水壶要防潮、防冻。
- 电源线或插头损坏时禁止使用电水壶，为避免危险，请前往北鼎授权的服务中心进行更换。
- 如果您的产品已损坏或不能正常使用，请切勿再用，也不要自行拆除，我们建议您送检产品。
- 除了按照说明书进行清洁和除垢，其它任何操作必须由北鼎授权的服务中心进行。

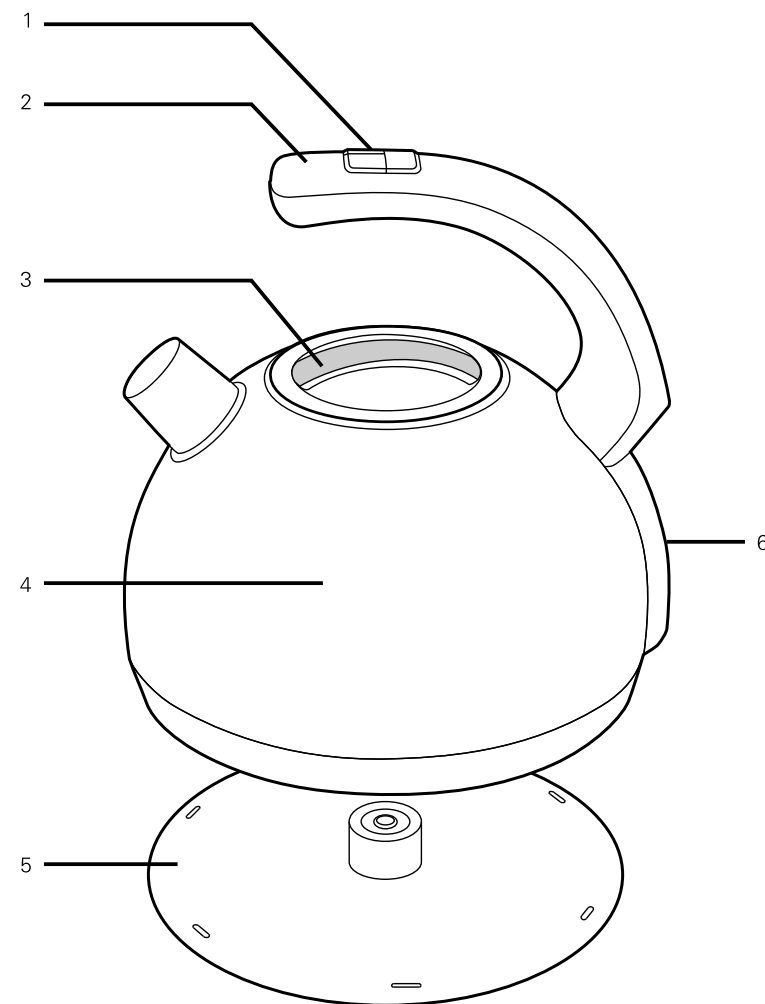
注意事项

- 仅对生产瑕疵和家用进行保修，未按照说明书操作造成的损坏不属于保修范围。
- 由于未对电水壶进行除垢造成其不能正常使用或完全不能使用的，不属于保修范围。
- 长时间不使用电水壶或清洁电水壶时将插头拔除。
- 不要用刷子清洗电水壶。
- 禁止在电水壶装有热水时拆除过滤网。
- 不要用非推荐的方法除水垢，我们推荐方法详见P13。
- 所有产品均严格按照质量控制程序，包括对随机抽检产品的实际使用测试，其将对产品的任何使用痕迹作出解释。
- 此产品不适用于身体或智力受限的人群（包括儿童），或缺乏经验和知识的人群，除非有人监督和指示，并保证其安全。
- 防止儿童触玩电水壶。
- 不要加水超过最大水位，或低于最低水位时使用。如果电水壶装水过满，水可能会溅出。

认识产品

产品结构图

1. 操作按键
2. 显示面板
3. 壶盖
4. 壶身
5. 底座
6. 水窗



功能介绍



加热/保温温度指示

该点高亮指示当前所选择的加热/保温温度。

显示面板

显示当前实际水温，低于40℃显示为LO。

加热/保温功能按键

可分别选择50℃-60℃-70℃-85℃四种加热/保温温度，当水温达到设定温度时自动进入保温状态，保温30分钟后电水壶自动停止工作。

净化功能按键

选择此功能，当水烧到100℃后会保持3分钟沸腾时间，其后电水壶自动停止工作，30分钟内显示面板继续指示实际水温。

烧开功能按键

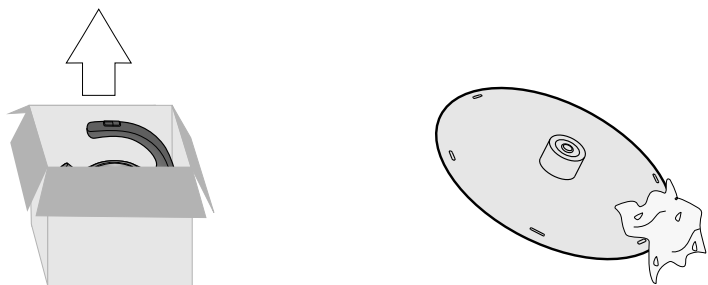
选择此功能，电水壶快速烧开水至100℃后自动停止工作。

技术规格

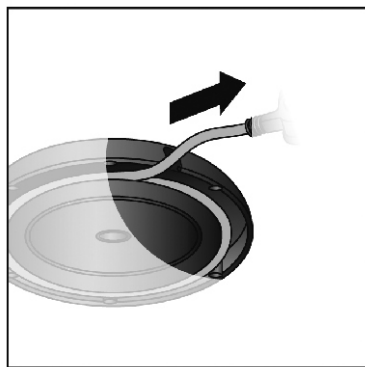
产品名称:智能电水壶
 产品型号: K601
 产品功率: 2000W
 电 压: 220V~ 50Hz
 最大容量: 1.5L
 执行标准: GB4706.1-2005
 GB4706.19-2008

初次使用

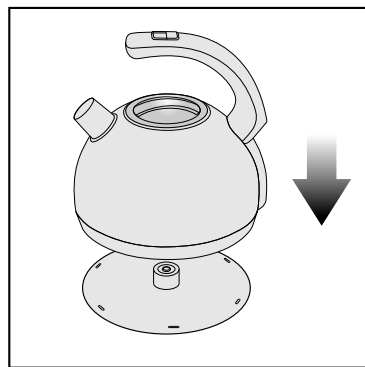
1. 在初次使用产品之前，去除电水壶内外所有包装，标签及附件。
2. 因水壶可能有灰尘，前2-3次煮水应倒掉，然后用湿布擦拭电水壶部件的外部。



快速安装

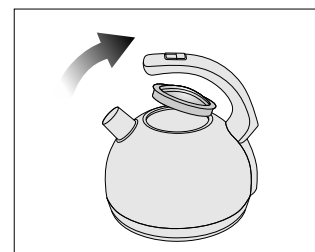


1. 通过底座的绕线装置调整电源线的长度。



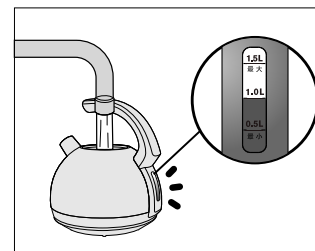
2. 将水壶放到底座上。

使用指引



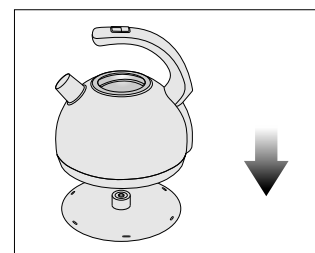
一、打开壶盖

- 拉开壶盖闭锁系统，壶盖会自动打开。
- 如关闭壶盖，向下压即可。



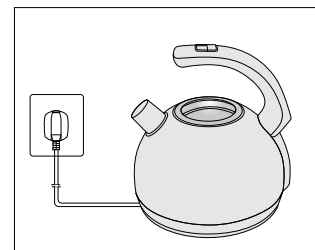
二、加入适量的净水

- 可以通过壶口加水，这样可以更好地保护过滤网。
- 当水壶在底座上时不要加水。
- 切勿加水超过最大水位或低于最小水位。若水过满，沸腾时可能会溅出水壶。
- 检查壶盖是否关好。
- 无水时切勿使用。



三、将水壶放在底座上

- 底座务必放置在平坦、干净的耐热台面。
- 水壶必须使用专属配套的底座及过滤网。



四、插上电源

- 水壶通电后，显示屏灯亮，并发出“哔”声提示音。
- 如壶内水温低于40℃，面板上将显示“LO”。

烧水



按压“烧开”按键

- 按键灯亮。
- 加热循环开始。
- 显示面板此时显示即时水温。
- 水壶内灯光颜色随水温变化（绿色 > 青色 > 蓝色 > 紫色 > 红色）。
- 水烧开后，水壶发出“哔”声提示音，同时自动停止工作。
- 同时按压“烧开”与“加热/保温”按键，电水壶将先烧开水然后按设定的温度进行保温。

提示：

- 任何时候可以通过按“烧开”按键或将水壶从线座上拿下停止保温程序。
- 如果长时间不用水壶，建议将水壶内的水倒掉，避免产生水垢。

加热/保温



按压“加热/保温”按键，选择温度

- 本产品可以将水加热到理想的温度。为了确保温度显示准确，水壶中的水不宜少于**0.5L**。
- 按压“加热/保温”按键选择不同温度（50°C，60°C，70°C，85°C）。
- 在选择温度下方，红点亮，且设定的温度会在面板上闪烁。
- 闪烁5秒后加热循环开始，水温灯亮。不同的选择温度会有不同的颜色显示：50°C是青色，60°C是蓝色，70°C是紫色，85°C是红色。
- 加热时，面板会显示即时水温。
- 提示：任何时候可以通过按“加热/保温”按键修改选择新的温度。
- 任何时候可通过将水壶从底座上拿起或多次按“加热/保温”按键停止加热循环。
- 当水到达预先选择的温度时，水壶发出“哔”声提示。

净化



按压“净化”按键

- 本产品具有净化水的功能。可杀灭水中存活的细菌和氯气残余。
- 按下此键，烧水至100度后将持续再烧3分钟。然后，电水壶自动停止工作，温度显示将持续30分钟。

高级使用

为满足用户对不同保温功能的需要，本产品提供如下组合使用功能。

烧水及保温

- 通过“加热/保温”按键选择保温温度，然后按“烧开”按键。

净化及保温循环

- 通过“加热/保温”按键选择保温温度，然后按“净化”按键。

注意：

当水壶里水量少于0.5L时，面板显示的温度可能会有误差。

清洁及保养

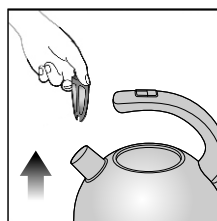
水壶的清洗

1. 拔下插头。
2. 冷却后用湿海绵清洗。

注意：切勿将水壶、底座、电源线或插头浸泡水中（电子连接器或开关不可接触水），也不可刷子擦洗。

过滤网的清洗

过滤网不能处理或改变水质。在水质较差的情况下，过滤网堵塞非常快(使用10到15次后)，定期清洗非常重要。如果过滤网湿，可放在水龙头下冲洗；如果过滤网干，要轻轻刷洗。有时水垢不能自行脱落，可通过一下方法去除水垢。



除水垢

定期除水垢，至少每月一次，如水质较差则应增加次数。

水壶除垢一些方法

使用白醋：

- 往水壶中倒入适量的白醋。
- 在不加热状态下静放1小时。

使用柠檬酸：

- 倒入适量的水并煮沸。
- 加入25克柠檬酸并摆放15分钟。

使用塑胶水壶特定的除垢器，遵照生产商的指示。

倒空水壶后清洗5到6次，必要时可重复。

过滤网除垢

- 用白醋或稀释的柠檬酸浸泡过滤网。
- 切勿用非推荐的方法除水垢。

故障处理

当水壶放于底座，没有声音且数字面板不亮

- 检查水壶是否完全连接底座。
- 检查底座是否完全连接电源。

信号音持续响且数字面板不亮

- 可能因为水壶启动时没有加水或水垢堆积以致触动了干烧安全系统，可将水壶冷却数分钟后，再倒入冷水。

水有塑胶味道

- 该情况一般出现在未使用过的新水机，前几次煮的水应倒掉。如果状况持续发生，将水注满至最高水位，并加两茶匙的苏打，煮沸后倒掉，再清洗水箱。

保修和服务说明

- 如果产品部件有明显损坏，请您参看保修条件填好资料，将产品退回北鼎授权的售后服务中心修理，产品型号及系列号可见于产品底部。
- 保修仅限生产缺陷及家庭正确使用造成的损坏。
- 如果电源线损坏，为避免任何危险，必须由生产商，售后服务中心的专业人员进行更换。
- 已过保修期限的顾客，如需购买产品零配件，可联系北鼎全国服务热线4008-815-820。

以下情况恕不免费维修

- 无三包凭证及有效发票。
- 未按说明书的操作所引起的故障。
 - A、消费者使用、保管、维护不当造成损坏。
 - B、非本公司指定维修部自行装拆修理而造成损坏。
 - C、因不可抗力造成损坏。

北鼎保留对产品特性及组件作出修改的一切权利。

保修和服务说明

如果您需要更多的服务和信息，或有任何疑问，请访问北鼎网站WWW.BUYDEEM.COM，或致电北鼎全国服务热线4008-815-820，或与当地的经销商联系。您也可剪下保修卡填写好资料，将产品寄回本公司，由本公司专业人员为您解决。



BUYDEEM 北鼎

保修卡

- 1.根据“新三包”规定整机保修期为一年（自开具发票之日起）。
- 2.发票和保修卡一同作为保修凭证，发票一经涂改，保修即失效。
- 3.因使用不当或其他非产品本身质量问题造成的损坏，将收取零件成本及人工费。

顾客姓名 _____ 联系电话 _____ 邮箱 _____

地址 _____

产品型号 _____ 购买日期 _____ 经销商 _____

机身号码 _____

维修记录	日期	原因	维修员

深圳市北鼎科技有限公司
 地址:深圳市南山区西丽镇塘朗同富裕工业城9栋
 服务热线:4008-815-820 邮箱:service@buydeem.com

* 北鼎拥有最终解释权.

www.buydeem.com