

北鼎
WWW. **BUYDEEM** .COM

深圳市北鼎科技有限公司
地址: 深圳市南山区留仙大道同富裕工业城2号厂房3楼A
邮箱: service@buydeem.com
服务热线: 400-8815-820

SS01-91-3
产品请以实物为准, 如有细微改动恕不另行通知。

BUYDEEM 北鼎



北鼎单热饮水机 (迷你水立方)
S501使用说明书

使用本产品之前请详细阅读本说明书, 更多详情请登陆www.buydeem.com

索引

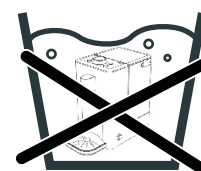
一、注意事项	2
二、认识产品	4
1. 产品结构图	4
2. 操作按键介绍	5
3. 技术规格	6
三、使用产品	7
1. 初次使用	7
2. 了解安装	7
3. 开始使用	8
四、清洗和保养	13
五、故障处理	14
六、保修服务	15
七、保修卡	17

感谢您购买北鼎产品，为使您充分享受北鼎全方位的支持，请使用本产品之前详细阅读本说明书及相关图解。

注意事项

⚠ 危险

-切勿将机身置于水中或其它任何液体中。



⚠ 警告

- 本产品仅设计为家用，厂家对任何商用或不遵照说明的操作不负任何责任，且不进行保修。
- 插头仅能连接带接地的插座或总接地的插板，请确保产品规格上显示的电压与主电压一致，建议不要使用延展线板。
- 必须盖好盖子且放置好底座才能使用水机。
- 手沾水时禁止使用水机。

注意

- 始终放置在平坦、稳固、耐热的工作台上。
- 将水机和电源线放置远离高温、潮湿、光滑的台面或锋利的边缘。
- 注意不要将水机放置在高温台面，或靠近明火的地方使用。
- 发现水机不能正常工作，立即拔掉电源插头。
- 不要拉电源线来拔掉电源插头。
- 不要让电源线悬挂在桌子或工作台面边缘之外，以防水机摔落。
- 水机工作时请不要接触出水口，以防烫伤。
- 烧水时不要打开水箱盖子。
- 烧水时不要移动水机。
- 水机要防潮、防冻。
- 电源线或插头损坏时禁止使用水机，为避免危险，必须在北鼎授权的服务中心进行更换。
- 如果您的产品已损坏或不能正常使用，请切勿再用，也不要自行拆除。
- 除了按照说明书进行清洁和除垢，其它任何操作必须由北鼎授权的服务中心进行。
- 长时间不使用水机时请将插头拔除。

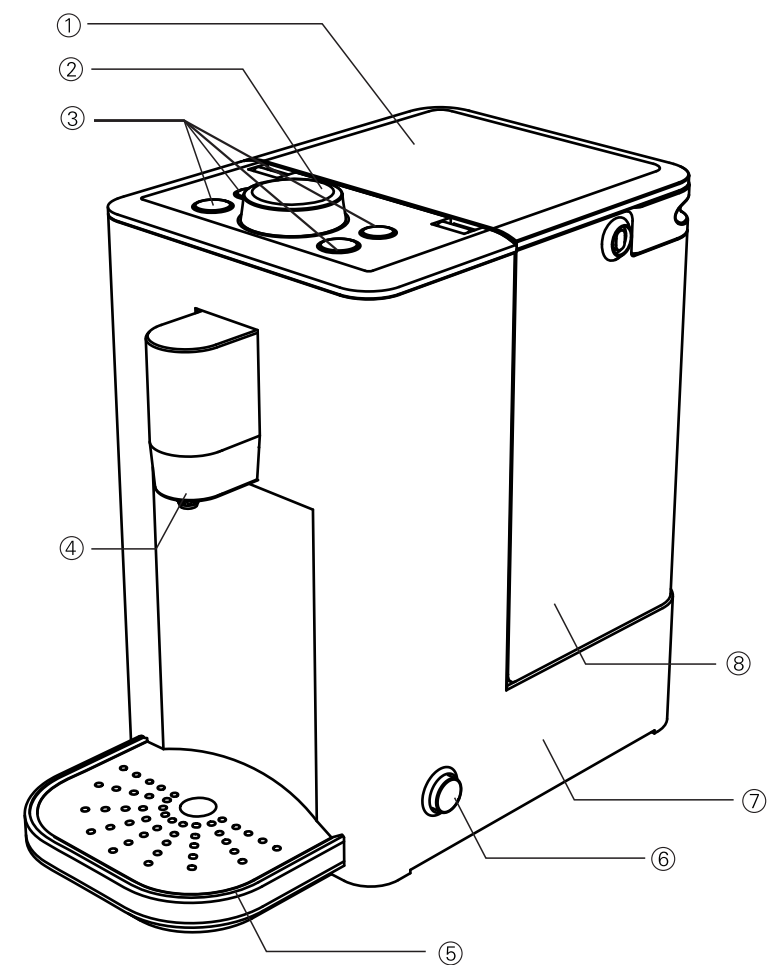
注意事项

- 不要用刷子清洗水机。
- 禁止在水机装有热水时拆除过滤网。
- 此产品不适用于身体或智力受限的人群（包括儿童），或缺少家用电器操作经验的人群，除非有人监督和指导，并保证其安全。
- 防止儿童触玩水机。
- 不要加水超过最大水位，或低于最低水位时使用。如果水机装水过满，水可能会溅出。
- 此产品仅限家庭使用。
- 未按照说明书操作造成的损坏不属于保修范围。
- 由于未对水机进行除垢造成其不能正常使用或完全不能使用的，不属于保修范围。

认识产品

产品结构图

1. 水箱盖
2. 温度调节旋钮
3. 功能按键
4. 水机出水口
5. 水杯底座
6. 开关
7. 水机机身
8. 水箱



技术规格

产品名称:北鼎单热饮水机(迷你水立方)

产品型号: S501

产品功率: 2200W

电 压: 220V~ 50Hz

最大容量: 1.7L

执行标准: GB4706.1-2005 家用和类似用途电器的安全 第1部分: 通用要求
GB4706.19-2008 家用和类似用途电器的安全 液体加热的特殊要求

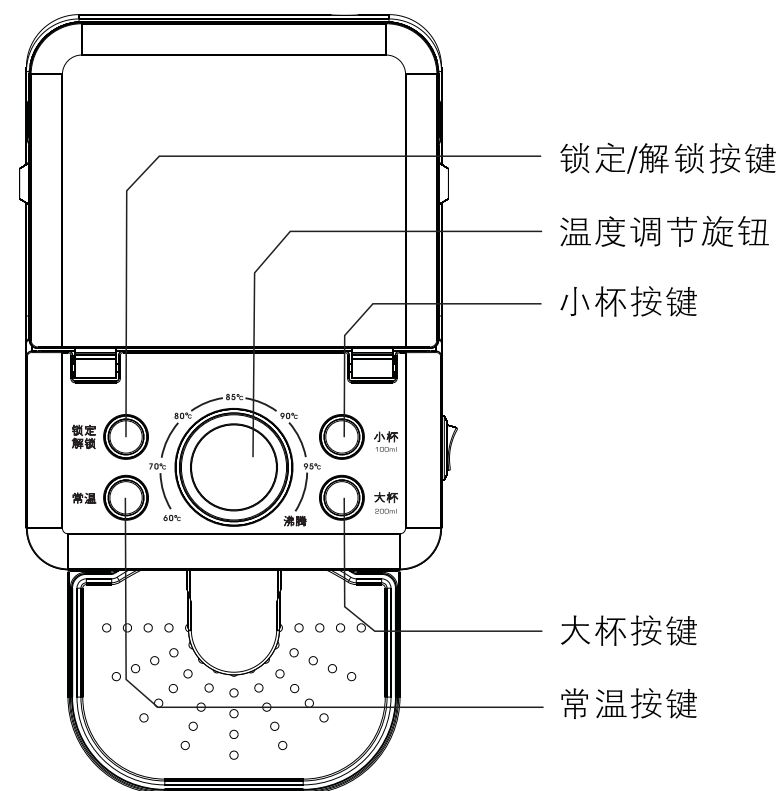
卫生许可批准号贴纸区域

生产单位名称: 深圳市北鼎晶辉科技股份有限公司宝安分公司

生 产 地 址 : 广东省深圳市宝安区沙井步涌工业D区第7、8栋

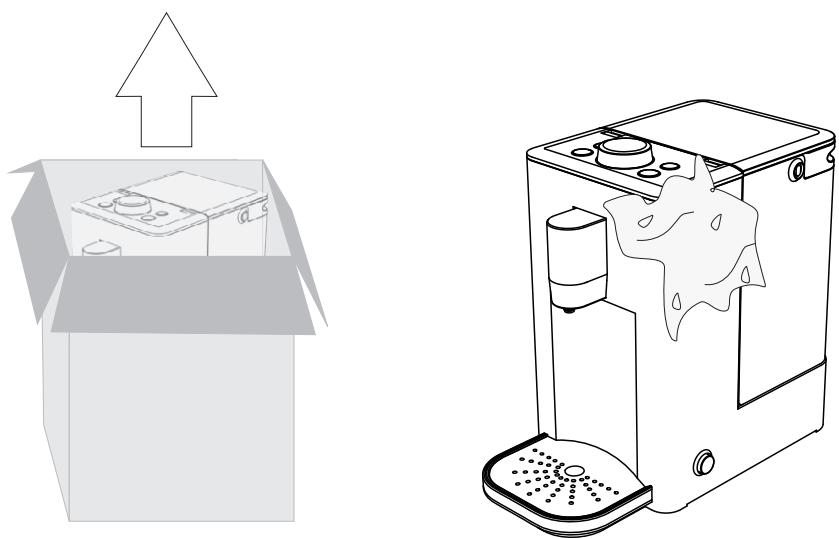
联 系 方 式 : 0755-26559917

操作按键介绍

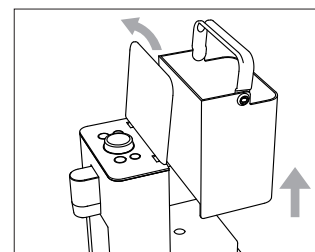


初次使用

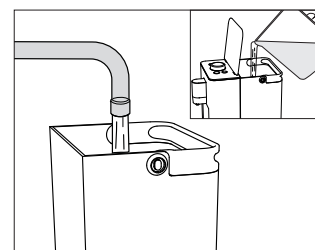
1. 在初次使用产品之前，请去除饮水机内外所有包装，标签及附件。
2. 使用全新饮水机时，**请先煮水2-3次，用于清除机内灰尘**，然后用拧干的湿布擦拭饮水机部件的外部。



开始使用

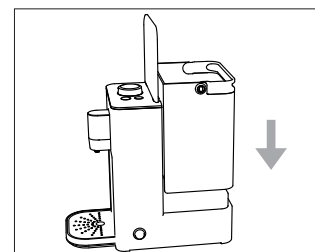


- 一、取出水箱
 - 打开水箱盖。
 - 将水箱取出。

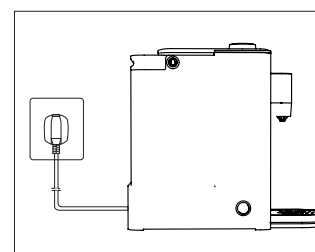


- 二、加入适量的饮用水或自来水
 - 往水箱加入适量的饮用水或自来水。
 - 切勿加水超过最大水位或低于最小水位。

温馨提醒：我们建议您使用纯净水或矿泉水，当使用自来水时，请务必烧至沸腾后饮用。

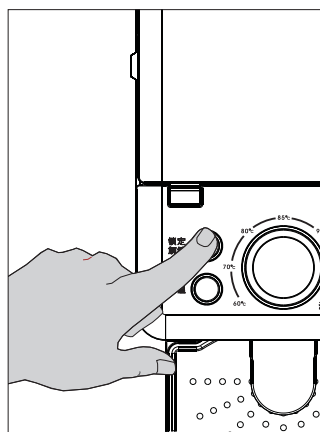


- 三、将水箱放回水箱底座
 - 饮水机务必放置在平坦、干净的耐热台面上。
 - 当水箱装好水后，将水箱放到水箱底座上。
 - 检查水盖是否关好。



- 四、插上电源
 - 当饮水机通电，旋钮灯亮。

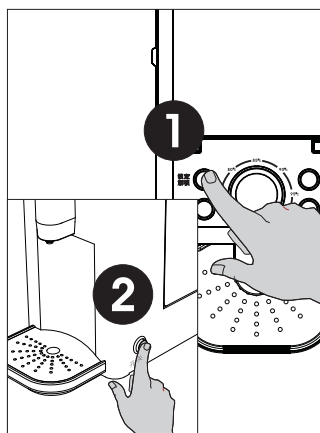
锁定/解锁按键



“锁定/解锁”按键

- 通电后，进入待机状态，按“锁定/解锁”按键，按键灯慢闪，启动锁定功能，此时所有按键均无效。
- 长按“锁定/解锁”3秒，按键灯光熄灭，锁定解除，此时进入待机状态。
- 10分钟之内如果没有对水机进行任何操作，水机自动启动“锁定/解锁”。

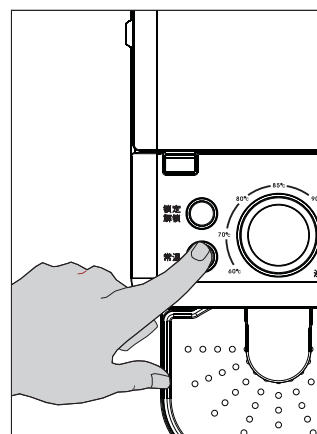
清洗水机内部



清洗水机内部

- 开机前先按住“锁定/解锁”键不放，再开机，约5秒听到“嗡”声后松开“锁定/解锁”键，启动水泵抽水，作为清洗水机内部使用。

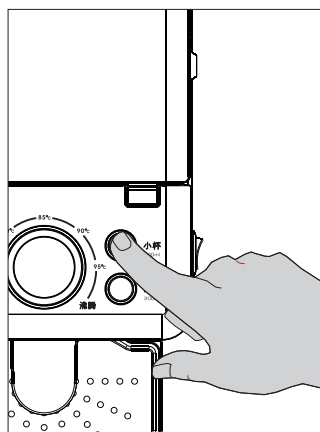
常温按键



“常温”按键

- 通电后按下“常温”按键；
- “常温”按键灯亮，开始出水200ml；
- 出水完后“常温”按键灯熄灭，停止出水。
- 在出常温水过程中，任何时候再次按下“常温”按键，可以停止出水。

小杯烧水



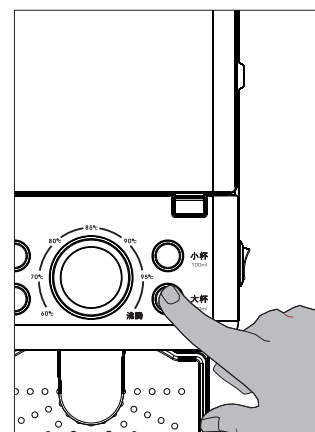
“小杯”烧水按键

- 通电后，调节旋钮，设定好您所需要的水温。
- 按压“小杯”按键，此时按键灯亮，水机开始烧水，旋钮光圈由暗变亮不断循环。
- 约数秒左右，旋钮光圈灯变为高亮，水烧到所设定的水温后自动出水100ml为止。
- 当水机出水100ml后，水机进入待机工作。
- 任何时候需要取消当前工作，请按“取消”按键。

注意：

- 小杯烧水时间15秒左右，时间会因水质或天气略有误差。
- 水机烧开的水只有流出的100mL，并不包括水箱里剩余的水。
- 如长时间不出水且所有按键闪烁，需要重新往水箱加水，然后按任意键解锁并同时进入该按键的工作模式。

大杯烧水



“大杯”烧水按键

- 通电后，调节旋钮，设定好您所需要的水温。
- 按压“大杯”按键，此时按键灯亮，水机开始烧水，旋钮光圈由暗变亮不断循环。
- 约数秒左右，旋钮光圈灯变为高亮，水烧到所设定的水温后自动出水200ml为止。
- 当水机出水200ml后，水机进入待机工作。
- 若需要取消当前工作，请按“取消”按键。

注意：

- 大杯烧水时间25秒左右，烧水所用的时间会因水质或天气有所误差。
- 水机烧开的水只有流出的200mL，并不包括水箱里剩余的水。
- 如长时间不出水且所有按键闪烁，提示要往水箱加水。

清洁及保养

水机的清洁

1. 拔下插头。
2. 待水机完全冷却后用拧干的湿海绵清洁。

注意：切勿将水机、电源线或插头浸泡水中，也不可用刷子擦洗。

除水垢

定期除水垢，至少每月一次，如水质较差则应增加次数。

水机除垢小贴士

- 使用北鼎专用除垢剂
- 使用白醋：
 - 往水机水箱中倒入适量的白醋。
 - 在不加热状态下静放1小时。
- 使用柠檬酸：
 - 倒入适量的水并煮沸。
 - 加入25克柠檬酸并摆放15分钟。
- 倒空水箱后清洗5到6次，必要时可重复。

故障处理

确保水机无明显破损

当水机通电后，按键或旋钮灯不亮

- 检查电源是否连接上。
- 检查底座电源开关是否正常。
- 检查水箱是否有水。

水有塑胶味道

- 该情况一般出现在未使用过的新水机，前几次煮的水应倒掉。如果状况持续发生，将水注满至最高水位，并加两茶匙的苏打，煮沸后倒掉，再清洗水箱。

保修和服务说明

- 如果产品部件有明显损坏，请您参看保修条件填好资料，将产品退回北鼎授权的售后服务中心修理，产品型号及系列号可见于产品底部。
- 保修仅限生产缺陷及家庭正确使用造成的损坏。
- 如果电源线损坏，为避免任何危险，必须由生产商，售后服务中心的专业人员进行更换。
- 已过保修期限的顾客，如需购买产品零配件，可联系北鼎全国服务热线400-8815-820。

以下情况恕不免费维修

- 无三包凭证及有效发票。
- 未按说明书的操作所引起的故障。
 - A、消费者使用、保管、维护不当造成损坏。
 - B、非本公司指定维修部自行装拆修理而造成损坏。
 - C、因不可抗力造成损坏。

北鼎保留对产品特性及组件作出修改的一切权利。

保修和服务说明

如果您需要更多的服务和信息，或有任何疑问，请访问北鼎网站WWW.BUYDEEM.COM，或致电北鼎全国服务热线400-8815-820，或与当地的经销商联系。您也可剪下保修卡填写好资料，将产品寄回本公司，由本公司专业人员为您解决。



BUYDEEM 北鼎

保修卡

- 1.根据“新三包”规定整机保修期为一年（自开具发票之日起）。
- 2.发票和保修证书一同作为保修凭证，发票一经涂改，保修即失效。
- 3.因使用不当或其他非产品本身质量问题造成的损坏，将收取零件成本及人工费。

顾客姓名 _____ 联系电话 _____ 邮箱 _____

地址 _____

产品型号 _____ 购买日期 _____ 经销商 _____

机身号码 _____

维修记录	日期	原因	维修员

深圳市北鼎科技有限公司
 地址:深圳市南山区留仙大道同富裕工业城2号厂房3楼A
 服务热线:400-8815-820 邮箱:service@buydeem.com

* 北鼎拥有最终解释权.